

1. Protektor
2. Ogledalo
3. Ormarić
4. Nosač predspojnog uređaja
5. Zatvarač
6. Kućište
7. Poklopac ormarića

NAMENA

Svetiljka PZ je namenjena za osvetljenje industrijskih hala, proizvodnih prostora, magacina... Može biti opremljena živinim, metal-halogenim i natrijumovim sijalicama visokog pritiska snage do 400 W. Svetiljka PZ je specijalno dizajnirana za vlažne i prašnjave sredine, a bočni položaj ormarića produžava životni vek predspojnog uređaja i obezbeđuje montažu na manjim visinama.

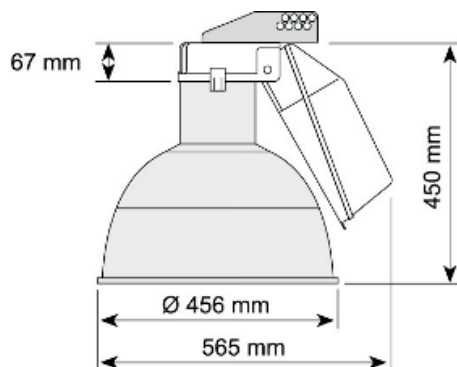
OPIS SVETILJKE

Svetiljka PZ se sastoji od kućišta i ormarića izrađenih od aluminijumske legure livene pod pritiskom, protektora od termički ojačanog stakla, ogledala od elektropoliranog i anodno zaštićenog aluminijuma visoke čistoće, predspojnog uređaja na jednostavno izmenljivom nosaču i poklopca ormarića. Promenljivi položaj sijalice u ogledalu omogućava postizanje optimalne fotometrijske raspodele u zavisnosti od visine postavljanja i međusobnog rastojanja svetiljki.

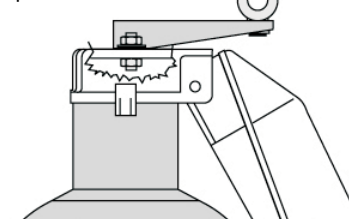
MONTAŽA

Svetiljka PZ se može montirati pomoću standardnog nosača, prstenastog nosača, direktno na ravnu površinu ili konzolu, kao i na plinsku cev.

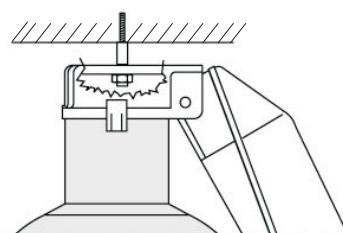
Montaža sa standardnim nosačem



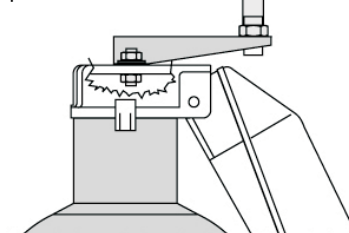
Montaža sa prstenastim nosačem



Montaža direktno na ravnu površinu



Montaža na plinsku cev



ODRŽAVANJE

Pristup predspojnom uređaju je omogućen jednostavnim uklanjanjem poklopca ormarića. Predspojni uređaj je montiran na lako izmenljivoj ploči. Pristup sijalici je omogućen nakon otpuštanja dva zatvarača i skidanja ogledala.

KARAKTERISTIKE

Stepen zaštite:

- * Optički blok IP 65
- * Deo predspojnog uređaja IP54

Masa svetiljke: pogledati tabelu sijalica

Standardna boja:

- * Kućište: siva
- * Ormarić: siva
- * Poklopac: crna

SIJALICE

Natrijum visokog pritiska

250 W	400 W
9,1 kg	11 kg

Metal - halogena

250 W	400 W
9,1 kg	11 kg

Živa

250 W	400 W
8,5 kg	10 kg