



NAMENA

Svetiljka Balkan za urbano osvetljenje pruža visok stepen vizuelnog komfora. Svojim jedinstvenim dizajnom, uz mogućnost bojenja kućišta u bilo koju RAL boju i montažu na različite vrste dekorativnih stubova i lira, idealno se uklapa kako u rustične, tako i u moderne urbane prostore. Može biti opremljena natrijumovim, metal-halogenim i kompaktnim fluorescentnim sijalicama snage do 150 W.

OPIS SVETILJKE

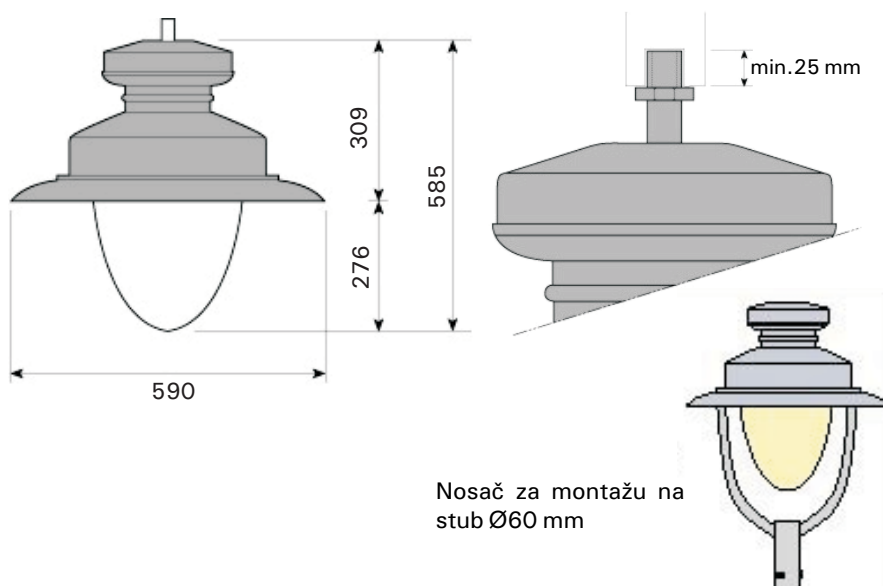
Optički blok svetiljke Balkan se sastoji od protektora od strukturnog polikarbonata i ogledala od elektropoliranog i anodno zaštićenog aluminijuma visoke čistoće. Stepenn zaštite IP 66 Sealsafe® garantuje potpunu zaptivenost tokom eksploatacije. Kućište od duboko izvučenog aluminijumskog lima sadrži predspojni uređaj na lako izmenljivom nosaču. Stepenn zaštite dela predspojnog uređaja je IP 44.

MONTAŽA

Svetiljka Balkan se može postaviti na 1" plinsku cev ili pomoću nosača na stub Ø60 mm. Preporučena visina postavljanja svetiljke Balkan je od 4 do 7 m.

ODRŽAVANJE

Pristup predspojnom uređaju je omogućen jednostavnim otpuštanjem vijka i zakretanjem optičkog dela na dole. Predspojni uređaj je montiran na lako izmenljivom nosaču. Pristup sijalici je omogućen obrtanjem podesivog nosača grla za četvrtinu kruga i njegovim izvlačenjem.



KARAKTERISTIKE

Stepenn zaštite:

- * Optički blok IP 66 Sealsafe®
- * Deo predspojnog uređaja IP 44

Otpornost na udar: IK 08

Otpornost na vetar (CxS): 0,098 m²

Masa svetiljke:

- * bez predspojnog uređaja: 8 kg

Standardna boja: crna

SIJALICE

Natrijum visokog pritiska

70 W 100 W 150 W

Metal-halogeni

70 W 100 W 150 W

Kompakt-fluo

42 W 57 W