

NAMENA

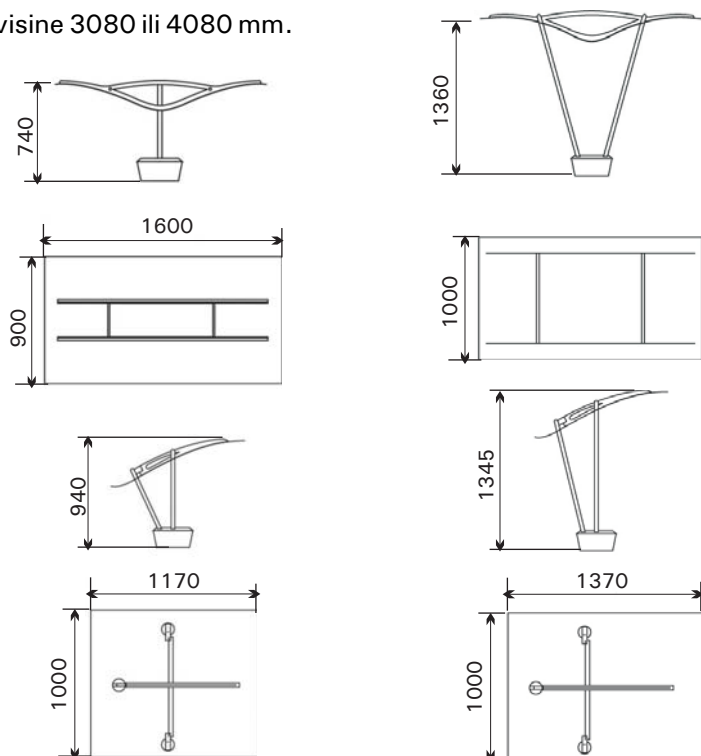
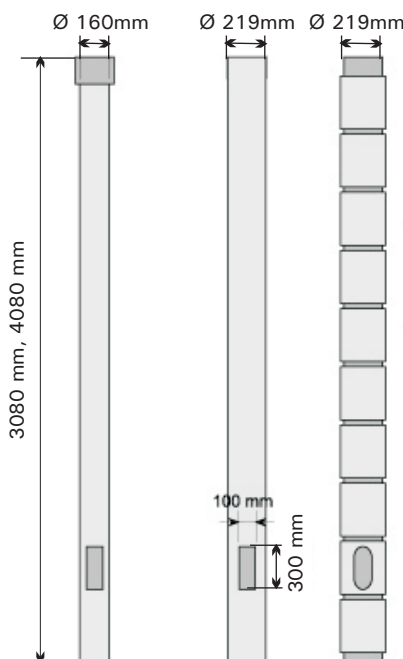
Sistem za urbano osvetljenje Hermes namenjen je osvetljenju i uređenju urbanih pešačkih zona. Zahvaljujući principu indirektnog osvetljenja i korišćenju metal-halogenih sijalica sa keramičkim gorionikom snage 70 i 150 W, Hermes pruža izuzetan vizuelni komfor, visok stepen reprodukcije boja i odličnu ravnomernost. Na raspolaganju su dva modela, sa simetričnom i asimetričnom svetlosnom raspodelom, svaki u dve veličine.

OPIS SVETILJKE

Kućište od livene aluminijumske legure je smešteno u vrhu stuba. U njemu se nalazi zaptiveni optički blok (IP 66 Sealsafe®), koji se sastoji od elektropoliranog i anodno zaštićenog ogledala od aluminijumskog lima visoke čistoće i protektora od termički i mehanički ojačanog stakla. Reflektujuće krilo, čiji oblik određuje vrstu svetlosne raspodele, izrađeno je od aluminijumskog lima obojenog u belu boju. Predspojni uređaj (IP 43) je montiran na jednostavno izmenljivom nosaču ispod optičkog bloka. Stub je izrađen od nerđajućeg čelika, a završna obrada određuje njegov konačni izgled.

MONTAŽA

Stub svetiljke Hermes je visine 3080 ili 4080 mm.



ODRŽAVANJE

Pristup predspojnom uređaju je omogućen jednostavnim odvijanjem dva vijka i podizanjem optičkog dela. Predspojni uređaj je montiran na lako izmenljivom nosaču. Pristup sijalici je omogućen obrtanjem podesivog nosača grla za četvrtinu kruga i njegovim izvlačenjem. Sealsafe® sistem obezbeđuje trajnu zaptivenost optičkog bloka što čini čišćenje unutrašnjosti optičkog bloka nepotrebnim.

KARAKTERISTIKE

Stepen zaštite:

- * Optički blok IP 66 Sealsafe®
- * Deo predspojnog uređaja IP 43

SIJALICE

Metal-halogeni sa keramičkim gorionikom

70 W 150 W

Standardna boja:

reflektujuće krilo i kućište: bela