

## NAMENA

Svetiljka Hestia je deo nove linije sistema za urbano osvetljenje sa mikro-reflektorom μR<sup>®</sup>, ogledalom minijaturnih dimenzija za metal-halogenu sijalicu sa keramičkim gorionikom snage do 150 W. Elegantna i kompaktna, svetiljka Hestia je izrađena od snažnih materijala, aluminijuma i stakla. U ponudi je i model Midi, sa standardnim ogledalom, za metal-halogene i natrijumove sijalice visokog pritiska snage 250 W. Na raspolaganju su i specijalno dizajnirani stubovi i lire.

## OPIS SVETILJKE

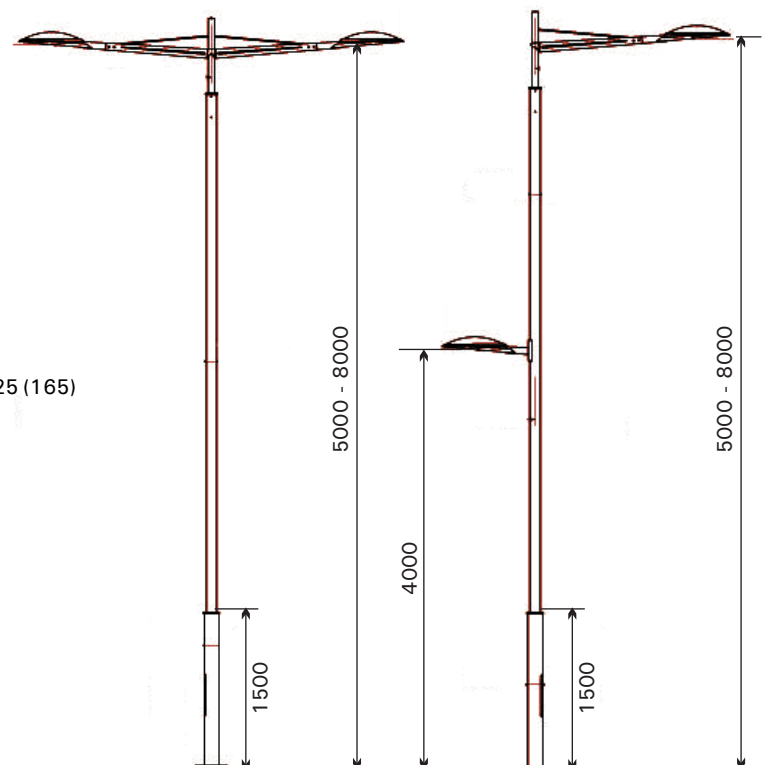
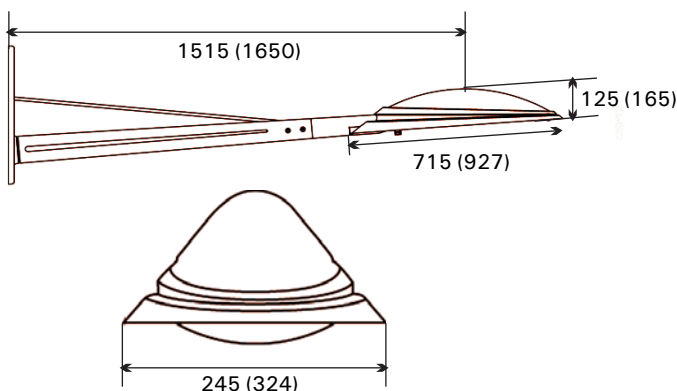
Svetiljka Hestia se sastoji od kućišta od aluminijumske legure livene pod pritiskom, protektora od termički i mehanički ojačanog stakla, poklopca od duboko izvučenog aluminijumskog lima, mikro-reflektora μR<sup>®</sup> ili standardnog ogledala od elektropoliranog i anodno zaštićenog aluminijuma visoke čistoće sa fasetama. Predspojni uređaj je montiran na lako izmenljivom nosaču. Svetiljka je obojena elektrostatičkim postupkom bojom u prahu, koji je otporan na UV zrake i ostale vremenske uticaje. Optički blok je stepena zaštite IP 66 Sealsafe<sup>®</sup>, što znači da je onemogućeno prodiranje vode, prašine i drugih nepoželjnih čestica unutar optičkog bloka. Profilisani zaptivač na nosaču grla garantuje potpunu zaptivenost u toku čitavog veka trajanja svetiljke. Stepenn zaštite dela predspojnog uređaja je IP 44.

## MONTAŽA

Za svetiljku Hestia su specijalno dizajnirani stubovi visine od 5 do 8m, kao i zidna konzola.

## ODRŽAVANJE

Pristup sijalici i predspojnom uređaju je omogućen nakon otpuštanja vijka (bez upotrebe alata) i zakretanja donjeg dela kućišta oko šarki. Tokom održavanja svetiljka ostaje u otvorenom položaju.



## KARAKTERISTIKE

### Stepen zaštite:

Optički blok: IP 66 Sealsafe<sup>®</sup>  
Deo predspojnog uređaja: IP 44

### Otpornost na udar: IK 08

Standardna boja: siva AKZO 900 send blasted

## SIJALICE

	Hestia μR <sup>®</sup>		Hestia Midi	
Metal-halogen sa keramičkim gorionikom	70 W	100 W	70 W	100 W
		150 W	150 W	250 W
Natrijum visokog pritiska		-	70 W	100 W
			150 W	250 W