

1. Kućište
2. Šarka
3. Protektor
4. Ogledalo
5. Nosač predspojnog uređaja
6. Sealsafe® sistem

NAMENA

Kralj je svetiljka nove generacije za urbano osvetljenje parkova, pešačkih staza i saobraćajnica. Posebno je namenjena istorijskim delovima grada, gde je uz kvalitetno osvetljenje potrebno očuvati i autentični duh prošlih vremena. Može biti opremljena natrijumovim i metal-halogenim sijalicama snage do 150 W, kao i kompaktnim fluorescentnim snage 42 W.

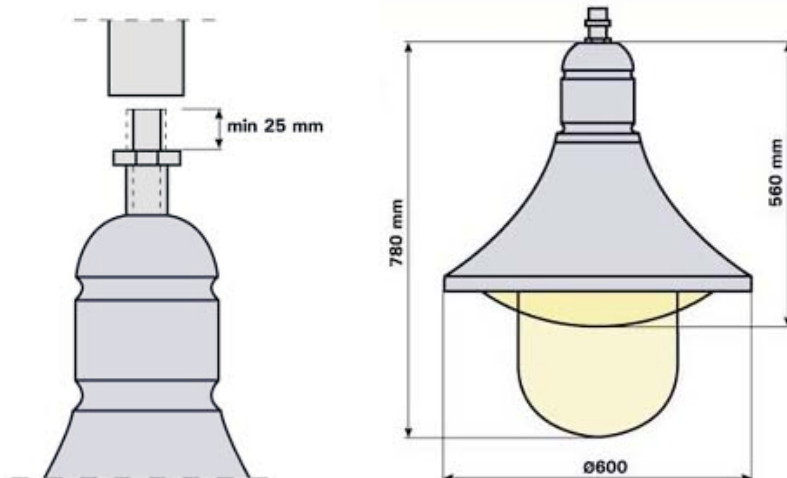
OPIS SVETILJKE

Kućište svetiljke Kralj je izrađeno iz dva dela - gornji deo od livenog aluminijuma, a donji od duboko izvučenog aluminijuma. Optički blok se sastoji od ogledala od poliranog i anodno zaštićenog aluminijuma visoke čistoće koje je zaptiveno za protektor od strukturnog polikarbonata, što garantuje stalni stepen zaštite IP 66. Protektor se izrađuje u dva oblika - dublji i plići. Svetiljka sadrži predspojni uređaj koji je montiran na jednostavno izmenljivoj ploči. Stepenn zaštite dela predspojnog uređaja je IP44.

MONTAŽA

Svetiljka Kralj se može postaviti na 1" plinsku cev koja se isporučuje uz svetiljku.

Preporučena visina postavljanja svetiljke Kralj je od 5 do 8m.



ODRŽAVANJE

Pristup predspojnom uređaju je omogućen jednostavnim odvijanjem dva vijka i zakretanjem optičkog dela na dole oko šarke. Predspojni uređaj je montiran na lako izmenljivom nosaču. Pristup sijalici je omogućen obrtanjem podesivog nosača grla za četvrtinu kruga i njegovim izvlačenjem. Sealsafe® sistem obezbeđuje trajnu zaptivenost optičkog bloka što čini čišćenje unutrašnjosti optičkog bloka nepotrebnim.

KARAKTERISTIKE

Stepen zaštite:

- * Optički blok: IP 66 Sealsafe®
- * Deo predspojnog uređaja: IP 44

Otpornost na udar (protektor dublji/plići): IK 08 / IK 10

Otpornost na vetar (CxS): 0,098m²

Masa svetiljke:

- * bez predspojnog uređaja: 11 kg

Standardna boja: crna

SIJALICE

Natrijum visokog pritiska

70 W 100 W 150 W

Metal-halogeni

70 W 100 W 150 W

Kompakt fluo

42 W