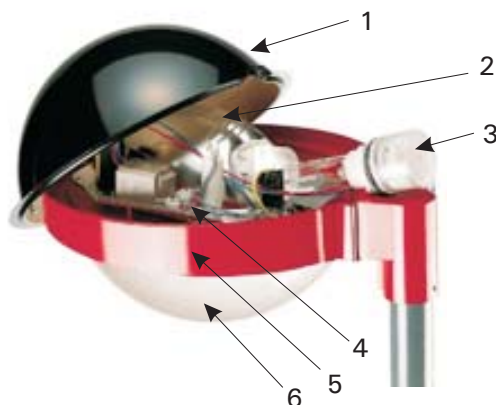


SATURN 3S



1. Poklopac
2. Ogledalo
3. Nosač grla
4. Nosač predspojnog uređaja
5. Prsten
6. Protektor

NAMENA

Saturn 3S je anti-vandal svetiljka za ambijentalno osvetljenje parkova, pešačkih staza i šetališta. Moderna konstrukcija i vrhunska tehnologija obezbeđuju ekonomičnost pri eksploataciji i eliminišu svetlosno zagađenje. Saturn 3S može biti opremljena metal-halogenim i natrijumovim sijalicama visokog pritiska snage do 150 W.

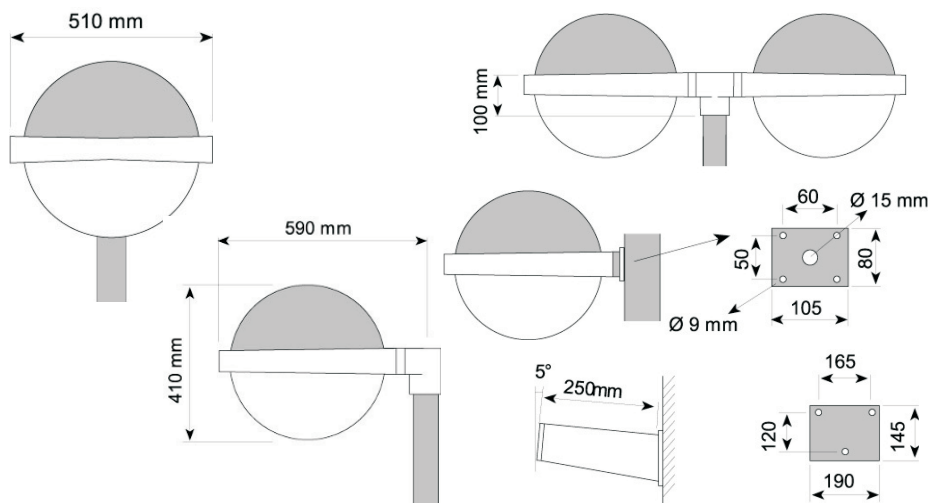
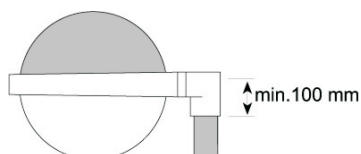
OPIS SVETILJKE

Svetiljka Saturn 3S se sastoji od prstena od livene aluminijumske legure, protektora od strukturnog polikarbonata, poklopca od aluminijuma, ogledala od elektropoliranog i anodno zaštićenog aluminijuma visoke čistoće i predspojnog uređaja na jednostavno izmenljivom nosaču. Optički blok je Sealsafe® sistema (IP 66), što znači da je onemogućeno prodiranje vode, prašine i drugih nepoželjnih čestica unutar optičkog bloka. Stepenn zaštite dela predspojnog uređaja IP 44. Profilisani zaptivač na nosaču grla garantuje potpunu zaptivenost u toku čitavog veka trajanja svetiljke. Zahvaljujući Sealsafe® sistemu obezbeđena je stalna fotometrijska karakteristika, a svetlosni gubici i starenje opreme svedeni su na minimum.

MONTAŽA

Svetiljka Saturn 3S se može postaviti na stub Ø48 ili Ø60 mm (dubina prodora 100 mm), na kvadratni stub ili na zid pomoću zidnog nosača.

Preporučena visina postavljanja je od 4 do 7 m.



ODRŽAVANJE

Pristup sijalici i predspojnom uređaju je omogućen jednostavnim uklanjanjem poklopca. Predspojni uređaj je montiran na lako izmenljivoj ploči. Sealsafe® sistem obezbeđuje trajnu zaptivenost optičkog bloka što čini čišćenje unutrašnjosti optičkog bloka nepotrebnim.

KARAKTERISTIKE

Stepen zaštite:

- * Optički blok IP 66 Sealsafe®
- * Deo predspojnog uređaja IP 44

Otpornost na udar: IK 10

Otpornost na vetar CxS : 0,082 m²

Masa svetiljke:

- * bez predspojnog uređaja: 5,5 kg

Standardna boja:

- * Prsten i poklopac: crna

SIJALICE

Natrijum visokog pritiska

70 W 100 W 150 W

Metal halogena

70 W 100 W 150 W