

1. Poklopac
2. Kućište
3. Ogledalo
4. Šarka
5. Zatvarač
6. Nosač predspojnog uređaja
7. Manžetna podesivog nosača grla
8. Podesivi nosač grla

NAMENA

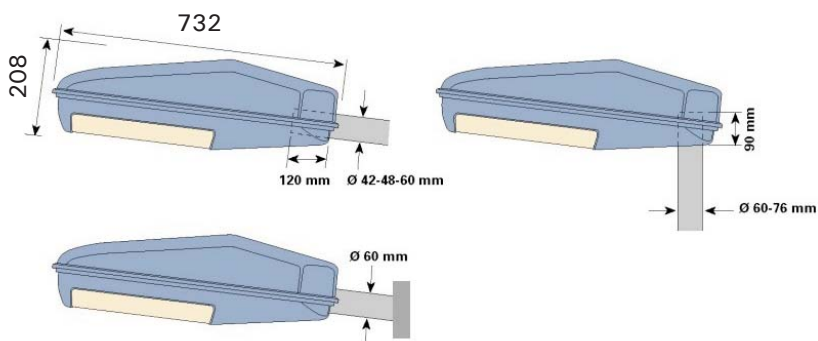
Svetiljka Onyx 2 za javno osvetljenje može biti opremljena metal halogenim i natrijumovim sijalicama visokog pritiska snage do 250 W. Svetiljke familije Onyx su izrađene od najkvalitetnijih materijala i uz veliki izbor boja veoma lepo se uklapaju u okolinu.

OPIS SVETILJKE

Svetiljka Onyx 2 se sastoji od: kućišta i poklopca izrađenih od aluminijumske legure livene pod pritiskom; optičkog bloka koji čini zaptivena celina: polirano i anodno zaštićeno ogledalo od aluminijuma visoke čistoće i protektor od termički i mehanički veoma otpornog stakla; jednostavno izmenjivog nosača predspojnog uređaja sa predspojnim uređajem. Optički blok je Sealsafe® sistema (IP 66), što znači da je onemogućeno prodiranje vode, prašine i drugih nepoželjnih čestica unutar optičkog bloka. Stepenn zaštite dela predspojnog uređaja je IP 43. Profilisani zaptivač na nosaču grla garantuje potpunu zaptivenost u toku čitavog veka trajanja svetiljke. Zahvaljujući Sealsafe® sistemu obezbeđena je stalna fotometrijska karakteristika, a svetlosni gubici i starenje opreme svedeni su na minimum.

MONTAŽA

Svetiljka Onyx 2 se može postaviti vertikalno na stub, horizontalno na liru ili na specijalni zidni nosač. Zglobni deo, izrađen od aluminijumske legure livene pod pritiskom, snabdeven sa dva vijka, omogućava pouzdano pričvršćenje.



ODRŽAVANJE

Pristup predspojnom uređaju je omogućen jednostavnim pritiskanjem opruge zatvarača i podizanjem poklopca, bez upotrebe alata. Šarka od nerđajućeg čelika drži poklopac otvorenim u toku intervencije. Predspojni uređaj je montiran na lako izmenljivoj ploči. Pristup sijalici je omogućen obrtanjem podesivog nosača grla za četvrtinu kruga i njegovim izvlačenjem. Sealsafe® sistem obezbeđuje trajnu zaptivenost optičkog bloka što čini čišćenje unutrašnjosti optičkog bloka nepotrebnim.

KARAKTERISTIKE

Stepen zaštite:

- * Optički blok IP 66 Sealsafe®
- * Deo predspojnog uređaja IP43

Otpor vazduha CxS (bočni vetar): 0,048 m²

Masa svetiljke:

- * bez predspojnog uređaja: 7,8 kg
- * sa predspojnim uređajem: videti tabelu sijalica

Standardna boja: Siva

SIJALICE

Natrijum visokog pritiska

| | | | |
|--------|--------|---------|---------|
| 70 W | 100 W | 150 W | 250 W |
| 9,4 kg | 9,8 kg | 10,6 kg | 11,2 kg |

Metal - halogena

| | |
|---------|---------|
| 150 W | 250W |
| 10,6 kg | 11,2 kg |