

1. Poklopac
2. Kućište
3. Ogledalo
4. Šarka
5. Zatvarač
6. Nosač predspojnog uređaja
7. Podesivi nosač grla

## NAMENA

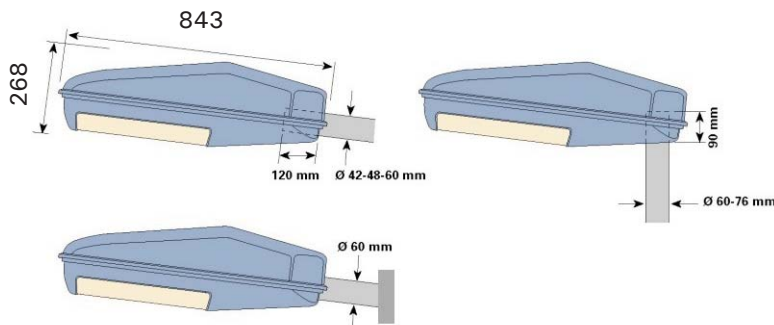
Svetiljka Onyx 3 za javno osvetljenje može biti opremljena metal-halogenim i natrijumovim sijalicama visokog pritiska snage do 600 W. Svetiljke familije Onyx su izrađene od najkvalitetnijih materijala i uz veliki izbor boja veoma lepo se uklapaju u okolinu.

## OPIS SVETILJKE

Onyx 3 se sastoji od: kućišta i poklopca izrađenih od aluminijumske legure livene pod pritiskom; optičkog bloka, koji čini zaptivena celina: polirano i anodno zaštićeno ogledalo od aluminijuma visoke čistoće i protektor od termički i mehanički veoma otpornog stakla; jednostavno izmenjivog nosača predspojnog uređaja sa predspojnim uređajem. Optički blok je Sealsafe® sistema (IP 66), što znači da je onemogućeno prodiranje vode, prašine i drugih nepoželjnih čestica unutar optičkog bloka. Stepen zaštite dela predspojnog uređaja je IP 43. Profilisani zaptivač na nosaču grla garantuje potpunu zaptivenost u toku čitavog veka trajanja svetiljke. Zahvaljujući Sealsafe® sistemu obezbeđena je stalna fotometrijska karakteristika, a svetlosni gubici i starenje opreme svedeni su na minimum.

## MONTAŽA

Svetiljka Onyx 3 se može postaviti vertikalno na stub, horizontalno na liru ili na specijalni zidni nosač. Zglobni deo, izrađen od aluminijumske legure livene pod pritiskom, snabdeven sa dva vijka, omogućava pouzdano pričvršćenje.



## ODRŽAVANJE

Pristup predspojnom uređaju je omogućen jednostavnim pritiskanjem opruge zatvarača i podizanjem poklopca, bez upotrebe alata. Makaze od nerđajućeg čelika drže poklopac otvorenim u toku intervencije. Predspojni uređaj je montiran na lako izmenljivoj ploči. Pristup sijalici je omogućen obrtanjem podesivog nosača grla za četvrtinu kruga i njegovim izvlačenjem. Sealsafe® sistem obezbeđuje trajnu zaptivenost optičkog bloka što čini čišćenje unutrašnjosti optičkog bloka nepotrebno.

## KARAKTERISTIKE

### Stepen zaštite:

- \* Optički blok IP 66 Sealsafe®
- \* Deo predspojnog uređaja IP 43

**Otpor vazduha CxS** (bočni vetar): 0,073 m<sup>2</sup>

### Masa svetiljke:

- \* bez predspojnog uređaja: 11,4 kg
- \* sa predspojnim uređajem: videti tabelu sijalica

**Standardna boja:** Siva

## SIJALICE

### Natrijum visokog pritiska

250 W	400 W	600 W
14,8 kg	16,6 kg	20,1 kg

### Metal - halogena

250 W	400 W
14,8 kg	16,6 kg