

# OPALO 1



## NAMENA

Svetiljka Opalo 1 je namenjena javnom osvetljenju priključnih puteva, lokalnih i gradskih saobraćajnica, glavnih puteva za prilaz naselju, pešačkih i biciklističkih staza. Može biti opremljena sijalicama snage do 100 W. Osnovna prednost svetiljki iz familije Opalo je savršen spoj materijala vrhunskog kvaliteta i izuzetne fotometrije po pristupačnoj ceni.

## OPIS SVETILJKE

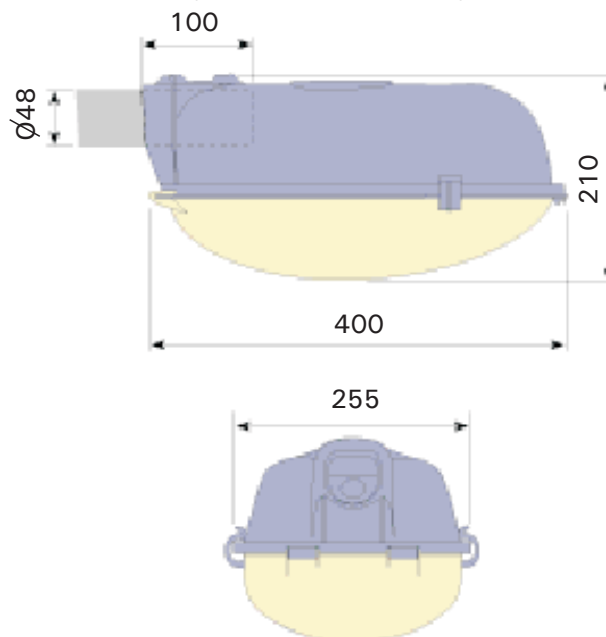
Svetiljka Opalo 1 se sastoji od: kućišta izrađenog od aluminijumske legure livene pod pritiskom; ogledala od aluminijuma visoke čistoće, poliranog i anodno zaštićenog; protektora od polikarbonata; nosača predspojnog uređaja sa predspojnim uređajem. Zaptivač na protektoru obezbeđuje stepen zaštite svetiljke IP 65.

## MONTAŽA

Svetiljka Opalo 1 se može postaviti horizontalno na liru  $\varnothing 48$  mm i pričvršćuje se pomoću dva vijka, ili pomoću nosača vertikalno na stub  $\varnothing 60$  i  $\varnothing 76$  mm.

## ODRŽAVANJE

Održavanje svetiljke Opalo 1 se obavlja bez upotrebe alata. Sijalici i predspojnom uređaju pristupa se otpuštanjem dve ručice za zatvaranje i zakretanjem protektora oko šarki. Protektor, tokom intervencije, ostaje okačen za svetiljku. Predspojni uređaj je montiran na lako izmenljivoj ploči.



## KARAKTERISTIKE

### Stepen zaštite:

\* Optički blok: IP65

\* Deo predspojnog uređaja: IP65

Otpornost na udar: IK 08

Otpornost na vetar CxS (bočni vetar): 0,03 m<sup>2</sup>

### Masa svetiljke:

\* bez predspojnog uređaja: 1,8 kg

\* sa predspojnim uređajem: videti tabelu sijalica

## SIJALICE

### Natrijum visokog pritiska

70 W	100 W
3,3 kg	3,5 kg

### Kompakt-fluo

42 W	57 W
2 kg	2,1 kg

### Metal-halogeni

70 W	100 W
3,2 kg	3,7 kg

### Živa

80 W	125 W
2,9 kg	3,2 kg

Standardna boja: Siva