

1. Kućište
2. Ogledalo
3. Nosač predspojnog uređaja
4. Stakleni protektor
5. Bočni poklopac

NAMENA

Corus je kompaktan i diskretan projektor za dekorativno osvetljenje fasada zgrada, spomenika i drugih sličnih objekata. Snažni materijali, veliki izbor ogledala i sijalica, praktična montaža i moderan dizajn čine projektor Corus idealnim sredstvom za postizanje željenih efekata u dekorativnom osvetljenju. Corus može biti opremljen natrijumovim sijalicama visokog pritiska, metal-halogenim sijalicama sa keramičkim gorionikom, fluo cevima i sijalicama belog natrijuma snaga od 35 do 150W.

OPIS SVETILJKE

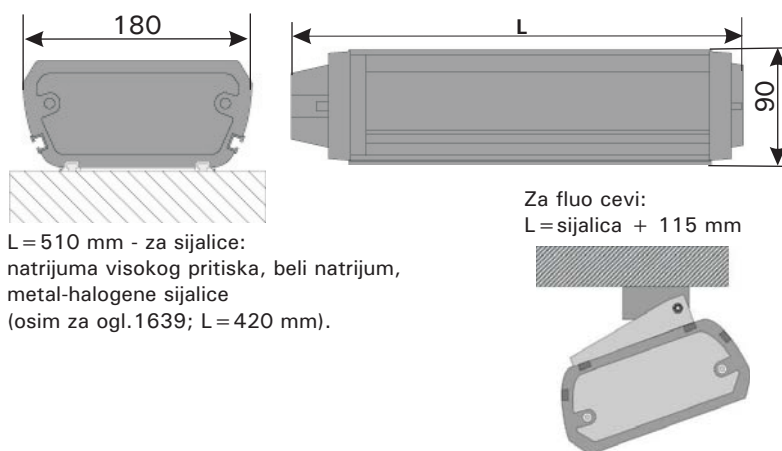
Projektor Corus se sastoji od kućišta od ekstrudovane aluminijumske legure, bočnih poklopaca od aluminijumske legure livene pod pritiskom, protektora od mehanički i termički veoma otpornog stakla, ogledala od elektropoliranog i anodno zaštićenog aluminijuma visoke čistoće i predspojnog uređaja na jednostavno izmenljivom nosaču. Protektor je dizajniran tako da potpuno onemogući skupljanje vode kad je projektor položen. Stepen zaštite optičkog dela i dela predspojnog uređaja je veoma visok, IP66.

MONTAŽA

Projektor Corus se lako može montirati na podlogu pomoću vijaka postavljenih u žljebovima na kućištu.

Svetiljka Corus se takođe može postaviti i pomoću specijalnog nosača.

Na bočnoj strani projektora se nalazi dijagram koji ilustruje glavni pravac svetlosnog fluksa u cilju pravilne montaže.



ODRŽAVANJE

Pristup sijalici i predspojnom uređaju je omogućen jednostavnim odvijanjem vijaka bočnog poklopca i njegovim uklanjanjem. Nakon uklanjanja bočnog poklopca dolazi do razdvajanja električne veze. Predspojni uređaj je montiran na lako izmenljivom nosaču.

KARAKTERISTIKE

Stepen zaštite: IP 66

Otpornost na udar: IK 08

Masa svetiljke:

* bez predspojnog uređaja: 2,9 kg

Standardna boja: siva

SIJALICE

Natrijum visokog pritiska
70 W

Metal - halogena sa keramičkim gorionikom
35 W 70 W 150 W

Beli natrijum
100 W

Fluo cevi
max 58 W

Kompakt fluo
max 36 W