



NAMENA

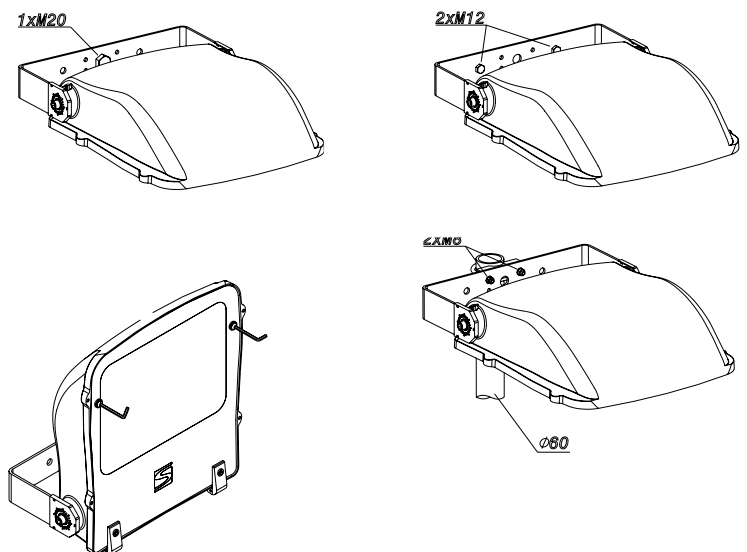
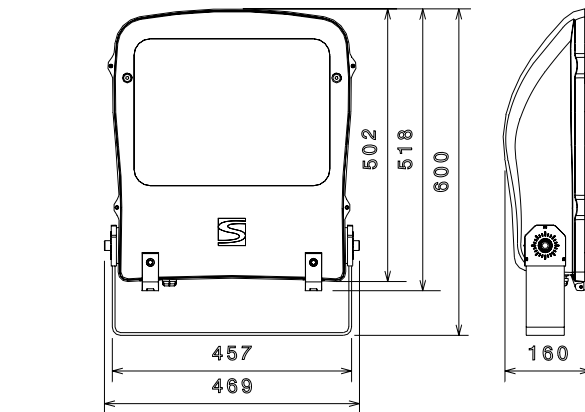
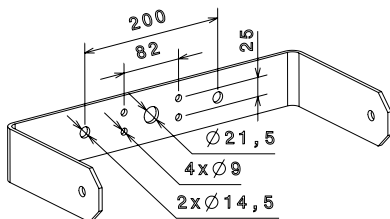
Eco 3 je ekonomičan projektor za osvetljenje fasada i spomenika, sportskih terena i industrijskih objekata, saobraćajnica, javnih površina, parkinga... Može biti opremljen natrijumovim sijalicama visokog pritiska i metal-halogenim sijalicama snage do 400 W. Projektor Eco 3 je izrađen od najkvalitetnijih materijala i uz veliki izbor boja veoma lepo se uklapa u okolinu.

OPIS SVETILJKE

Projektor Eco 3 sastoji se od: kućišta od aluminijumske legure livene pod pritiskom, staklenog protektora mehanički i termički veoma otpornog, ogledala izrađenog od elektropoliranog i anodno zaštićenog aluminijuma visoke čistoće i jednostavno izmenljivog nosača predspojnog uređaja sa predspojnim uređajem. Zahvaljujući silikonskoj zaptivci, između kućišta i protektora, stepen zaštite optičkog dela i dela predspojnog uređaja je veoma visok, IP 65.

MONTAŽA

Projektor Eco 3 se lako može montirati na stub, zid i tlo. Projektor je opremljen nosačem koji omogućava horizontalno, vertikalno ili pričvršćenje pod nagibom. Projektor Eco 3 se može pričvrstiti na cev Ø60 mm pomoću čelične obujmice. Plastični poklopac na krajevima nosača omogućava podešavanje položaja projektor.



ODRŽAVANJE

Pristup sijalici i predspojnom uređaju je omogućen jednostavnim otpuštanjem dva vijka za zatvaranje i zakretanjem staklenog protektora oko šarki na suprotnoj strani. Predspojni uređaj je montiran na lako izmenljivom nosaču.

KARAKTERISTIKE

Stepen zaštite: IP 65

Otpornost na vetar (CxS - bočni vetar):

- horizontalni položaj 0,0319m²
- vertikalni položaj 0,3281m²
- pri nagibu od 65° 0,3064m²

Otpornost na udar (staklo): IK 08

Masa projektor:

* bez sijalice i predspojnog uređaja: 10 kg

SIJALICE

Natrijum visokog pritiska

150W	250 W	400 W
11,6 kg	13,8 kg	14,9 kg

Metal - halogena

150W	250 W	400 W
11,6 kg	13,8 kg	14,9 kg