

NAMENA

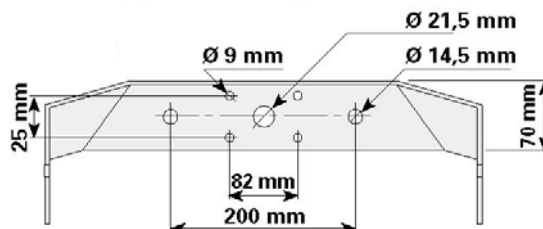
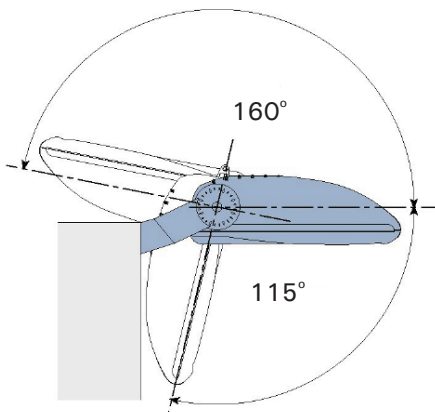
Neos 3 je projektor za osvetljenje fasada zgrada, spomenika, arhitektonskih detalja, ali i javnih površina, puteva ili sportskih terena. Može biti opremljen natrijumovim sijalicama visokog pritiska snage do 600 W i metal-halogenim sijalicama snage do 400 W. Projektori familije Neos se savršeno uklapaju u svako okruženje zahvaljujući svom prefinjenom i harmoničnom dizajnu. Uz pažljivo odabrane materijale, aluminijum i staklo, postignuta je robusnost, efikasnost i elegancija.

OPIS SVETILJKE

Projektor Neos 3 se sastoji od kućišta od aluminijumske legure livene pod pritiskom, protektora od mehanički i termički veoma otpornog stakla, ogledala od elektropoliranog i anodno zaštićenog aluminijuma visoke čistoće i predspojnog uređaja na jednostavno izmenljivom nosaču. Zahvaljujući silikonskoj zaptivci između delova kućišta, stepen zaštite optičkog dela i dela predspojnog uređaja je veoma visok, IP 66. Projektor sadrži i nosač, koji je dizajniran u skladu sa projektorom i omogućava podešavanje na terenu. Opciono, na raspolaganju su različiti rasteri, staklo u boji, strukturalno staklo i zaštitna mreža.

MONTAŽA

Projektor Neos 3 se lako može montirati na stub, zid i tlo. Projektor je opremljen nosačem koji omogućava horizontalno, vertikalno ili pričvršćenje pod nagibom. Projektor Neos 3 se može pričvrstiti na cev Ø60mm pomoću objumnice od nerđajućeg čelika.



ODRŽAVANJE

Direktan pristup sijalici i predspojnom uređaju, bez upotrebe alata, omogućen je jednim pokretom ručice za otvaranje i zakretanjem gornjeg dela kućišta oko šarki na suprotnoj strani. Predspojni uređaj je montiran na lako izmenljivom nosaču.

KARAKTERISTIKE

Stepen zaštite: IP 66

Otpornost na udar (staklo): IK 08

Masa projektor:

* bez sijalice i predspojnog uređaja: 8 kg

SIJALICE

Natrijum visokog pritiska

250 W 400 W 600 W

Metal - halogena

250 W 400 W