



1. Ogledalo
2. Kućište
3. Zatvarač
4. Dodatno ogledalo
5. Razvodna kutija
6. Protektor
7. Nosač

NAMENA

Olympia 2 i 3 su svetiljke projektorskog tipa. Zbog intenzivne svetlosne raspodele ove svetiljke su pogodne za osvetljenje sportskih terena. Olympia 2 je svetiljka za natrijumove sijalice visokog pritiska i metal-halogene sijalice snage do 1000 W, a Olympia 3 za metal-halogene sijalice snage 2000 W.

OPIS SVETILJKE

Ogledalo od poliranog i anodno zaštićenog aluminijuma, postavljeno je na kružnu osnovu i montirano na kućište pomoću dva zatvarača od nerđajućeg čelika. Spoljna strana ogledala na zahtev može biti obojena. Termički ojačan stakleni protektor je zaptiven za ogledalo pomoću silikonskog zaptivača. Kućište od livenog aluminijuma, obojeno, snabdeveno je podesivim nosačem grla na dodatnom poliranom i anodno zaštićenom ogledalu. Nosač izrađen od galvanizovanog čelika postavljen je na kružnu osnovu. Razvodna kutija je postavljena na nosač.

Projektor Olympia obezbeđuje svetlosnu raspodelu specijalno razvijenu za osvetljavanje sportskih terena i velikih površina. Položaj sijalice se može podešavati.

MONTAŽA

Projektor Olympia se montira pričvršćenjem nosača pomoću vijka.

Na nosaču se nalazi disk koji omogućava podešavanje nagiba svetiljke.

ODRŽAVANJE

Sijalici se pristupa jednostavno, otpuštanjem ručica brzog zatvarača na kućištu svetiljke. Kućište tokom intervencije ostaje okačeno za fiksirani deo svetiljke. Predspojni uređaj je odvojen od svetiljke, na ploči ili u ormariću.

KARAKTERISTIKE

Stepen zaštite: IP 54

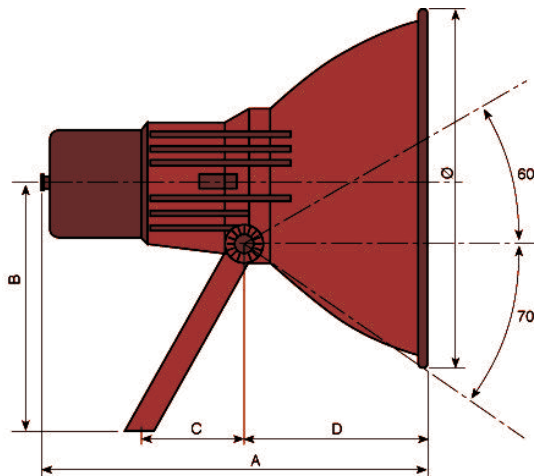
Otpornost na udar: IK 08

Otpornost na vetar (CxS):
 Olympia 2 0,19m²
 Olympia 3 0,21 m²

Masa projektora:

* bez predspojnog uređaja:
 Olympia 2 13 kg
 Olympia 3: 17 kg

Standardna boja: crna



	Olympia 2	Olympia 3
Ø (mm)	520	665
A (mm)	580	630
B (mm)	465	575
C (mm)	200	260
D (mm)	240	275

SIJALICE

OLYMPIA 2

Natrijum visokog pritiska		Metal - halogena	
400 W	1000 W	400 W	1000 W
13 kg	13 kg	13 kg	13kg

OLYMPIA 3

Metal - halogena	
2000 W	
17 kg	