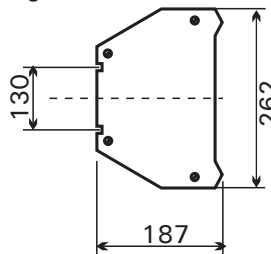
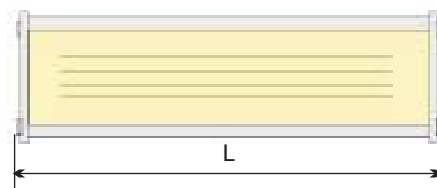


1. Kućište
2. Nosač predspojnog uređaja
3. Bočni poklopac
4. Stakleni protektor
5. Ogledalo



- L = 468 mm  
bez predspojnog uređaja, jedan izvor
- L = 732 mm  
sa predspojnim uređajem, jedan izvor
- L = 868 mm  
bez predspojnog uređaja, dva izvora

## NAMENA

Projektori familije RT su predviđeni za univerzalnu primenu u svakoj oblasti projektorskog osvetljenja. Veliki opseg snaga i širok izbor ogledala omogućavaju postizanje željene fotometrije u osvetljenju sportskih terena, industrijskih objekata, parkinga i sličnih javnih površina. Praktično konstrukcijsko rešenje omogućuje jednostavnu montažu, podešavanje i održavanje svetiljke. Projektor RT3 može biti opremljen halogenim, metal-halogenim i natrijumovim sijalicama visokog pritiska snage do 2x400 W.

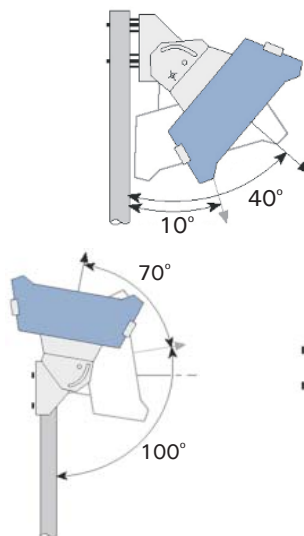
## OPIS SVETILJKE

Projektor RT3 se sastoji od kućišta od ekstrudovane aluminijumske legure, poklopca od livene aluminijumske legure, protektora od mehanički i termički veoma otpornog stakla, ogledala od elektropoliranog i anodno zaštićenog aluminijuma visoke čistoće i predspojnog uređaja na jednostavno izmenljivom nosaču. Silikonska zaptivka između protektora i kućišta, kao i između kućišta i poklopca, obezbeđuje visok stepen zaštite celog projektora IP 65.

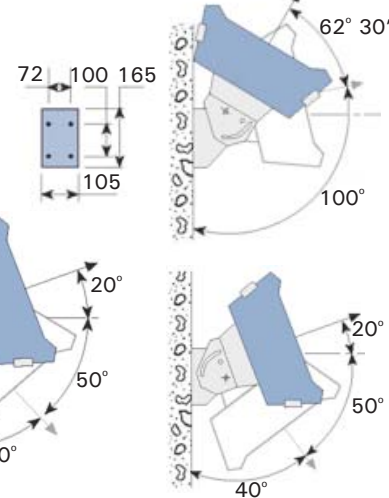
## MONTAŽA

Projektor RT3 se lako može montirati na cev Ø60mm, horizontalnu ili vertikalnu ravnu površinu upotrebom sistema za vešanje i podešavanje ugla. Podela u stepenima, ugravirana na nosaču, olakšava orijentaciju projektora prema prethodno određenom položaju.

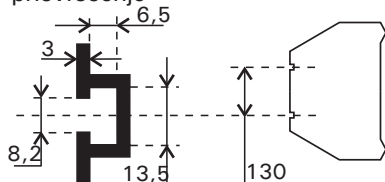
### Pričvršćenje na cev



### Pričvršćenje na ravnu površinu



### Direktno pričvršćenje



## ODRŽAVANJE

Pristup sijalici i predspojnom uređaju je omogućen jednostavnim odvijanjem vijaka bočnog poklopca i njegovim zaokretanjem oko dužeg vijka (crnog). Predspojni uređaj je montiran na lako izmenljivoj ploči.

## KARAKTERISTIKE

**Stepen zaštite:** IP 65  
**Otpor vazduha CxS** (bočni vetar): 0,061 m<sup>2</sup>  
**Otpornost na udar:** IK 08

### Masa projektora:

\* bez sijalice i predspojnog uređaja:  
8,5 kg (jedan izvor); 14,7 kg (dva izvora)  
\* sa sijalicom i p.u.: videti tabelu sijalica

### Standardna boja:

\* Kućište: eloksirano  
\* Poklopac: siva

## SIJALICE

### Natrijum visokog pritiska

250 W	400 W	2x400 W	Živa	250 W	400 W
16,3 kg	18,2 kg	14,7 kg	15,8 kg	17,5 kg	

### Metal - halogena

250 W	400 W	2x400 W	Halogena	500 W	1000 W
17,5 kg	18 kg	14,7 kg	8,5 kg	8,5 kg	