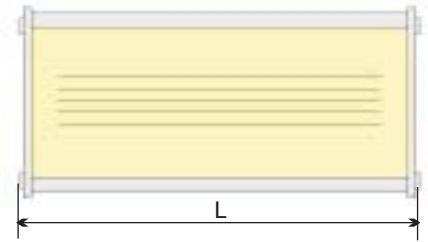
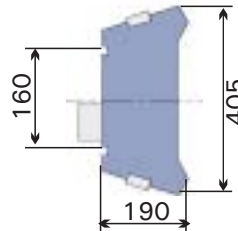




1. Kućište
2. Bočni poklopac
3. Stakleni protektor
4. Ogledalo



- L = 796 mm - 400W sa PU
- L = 640 mm - 400W bez PU
- L = 996 mm - 2x400 bez PU
- L = 640 mm - 1000W bez PU
- L = 1193 mm - 2x1000W bez PU

NAMENA

Projektori familije RT su predviđeni za univerzalnu primenu u svakoj oblasti projektorskog osvetljenja. Veliki opseg snaga i širok izbor ogledala omogućavaju postizanje željene fotometrije u osvetljenju sportskih terena, industrijskih objekata, parkinga i sličnih javnih površina. Praktično konstrukcijsko rešenje omogućuje jednostavnu montažu, podešavanje i održavanje svetiljke. Projektor RT4 može biti opremljen halogenim, metal-halogenim i natrijumovim sijalicama visokog pritiska snage do 2x1000 W.

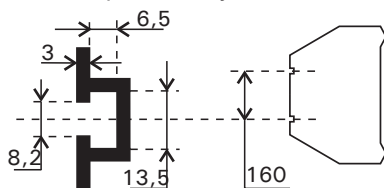
OPIS SVETILJKE

Projektor RT4 se sastoji od kućišta od ekstrudovane aluminijumske legure, poklopca od livene aluminijumske legure, protektora od mehanički i termički veoma otpornog stakla, ogledala od elektropoliranog i anodno zaštićenog aluminijuma visoke čistoće i predspojnog uređaja na jednostavno izmenjivom nosaču (za snage do 400W). Kod svetiljki snage 2x400, 1000 i 2x1000W predspojni uređaj nije ugrađen u svetiljku. Silikonska zaptivka između protektora i kućišta, kao i između kućišta i poklopca, obezbeđuje visok stepen zaštite celog projektora IP 65.

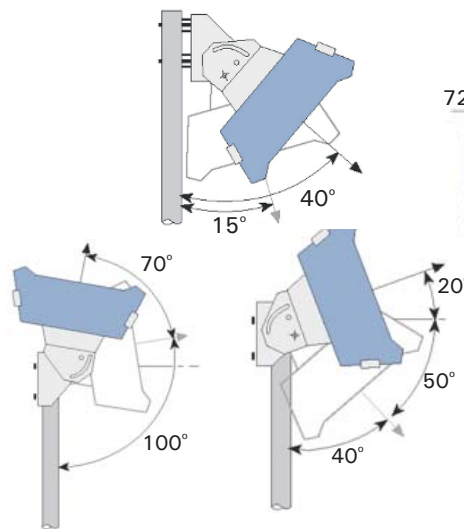
MONTAŽA

Projektor RT4 se lako može montirati na cev Ø60mm, horizontalnu ili vertikalnu ravnu površinu upotrebom sistema za vešanje i podešavanje ugla. Podela u stepenima, ugravirana na nosaču, olakšava orijentaciju projektora prema prethodno određenom položaju.

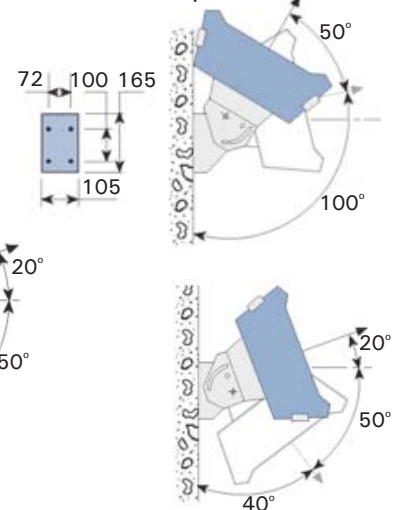
Direktno pričvršćenje



Pričvršćenje na cev



Pričvršćenje na ravnu površinu



ODRŽAVANJE

Pristup sijalici i predspojnom uređaju je omogućen jednostavnim odvijanjem vijaka bočnog poklopca i njegovim zaokretanjem oko dužeg vijka (crnog). Predspojni uređaj je montiran na lako izmenljivom nosaču.

KARAKTERISTIKE

Stepen zaštite: IP 65
Otpor vazduha CxS (bočni vetar): 0,098 m²
Otpornost na udar: IK 08

Masa projektora:

- * bez sijalice i predspojnog uređaja: 11 kg
- * sa sijalicom i p.u.: videti tabelu sijalica

Standardna boja:

- * Kućište: eloksirano
- * Poklopac: siva

SIJALICE

Natrijum visokog pritiska

400 W	2x400 W	1000 W	2x1000W
20,4 kg	18 kg	11,5 kg	21,6 kg

Metal - halogena

400 W	2x400 W	1000 W	2x1000W
20,2 kg	18 kg	11,5 kg	21,6 kg

Halogena

1500 W
11,5 kg