

1. Poklopac
2. Stakleni protektor
3. Ogledalo
4. Kućište

NAMENA

Terra je svetiljka projektorskog tipa, namenjena za dekorativno osvetljavanje fasada zgrada, spomenika, drveća, jarbola, bašti i parkova. Projektor Terra je ukopan i nalazi se u ravni sa tlom što, uz veliki izbor boja, omogućava njegovo idealno uklapanje sa okolinom. Može biti opremljen natrijumovim sijalicama visokog pritiska i metal-halogenim sijalicama snage do 150 W.

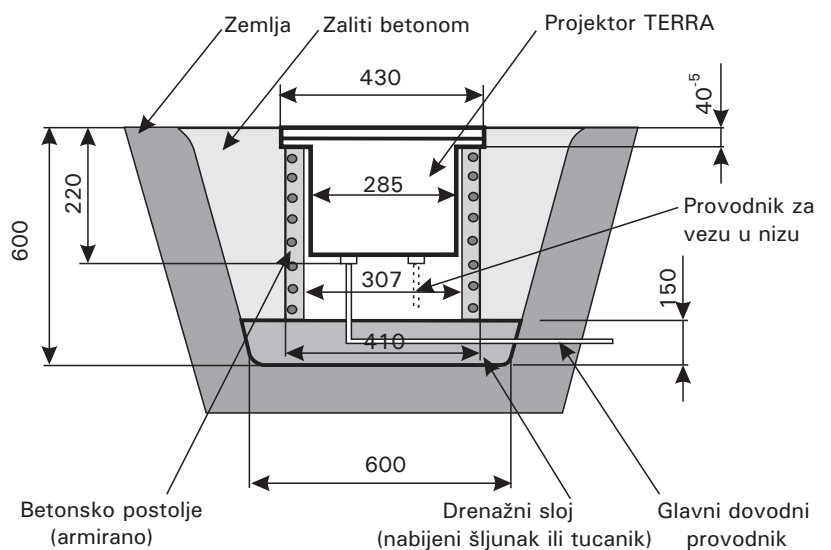
OPIS SVETILJKE

Projektor Tera se sastoji od kućišta i poklopca od livene aluminijumske legure, protektora od mehanički i termički veoma otpornog stakla koje zbog specifičnog postavljanja projektor može da izdrži težinu vozila, ogledala od elektropoliranog i anodno zaštićenog aluminijuma visoke čistoće i jednostavno izmenjivog nosača predspojnog uređaja sa predspojnim uređajem. Postoji širok izbor ogledala za projektor Terra. Svako od ovih ogledala ima drugačiju svetlosnu raspodelu, od veoma uskog do širokog svetlosnog snopa. Zahvaljujući silikonskoj zaptivci, između kućišta i poklopca, stepen zaštite optičkog dela i dela predspojnog uređaja je veoma visok, IP66.

MONTAŽA

Projektor Terra se postavlja na specijalno izrađeno postolje od armiranog betona i za njega se povezuje pomoću šest vijaka od nerđajućeg čelika.

Montaža svetiljke Terra na betonsko postolje



ODRŽAVANJE

Pristup sijalici i predspojnom uređaju je omogućen jednostavnim odvijanjem vijaka poklopca i njegovim uklanjanjem. Predspojni uređaj je montiran na lako izmenljivom nosaču.

KARAKTERISTIKE

Stepen zaštite: IP 66

Masa projektora:

- sa sijalicom i predspojnim uređajem: 10 kg

Standardna boja: siva

SIJALICE

Natrijum visokog pritiska

70 W 100 W 150 W

Metal - halogena

70 W 150 W