

1. Vijak za pričvršćenje
2. Nosač predspojnog uređaja
3. Kućište
4. Ogledalo
5. Stakleni protektor
6. Nosač optičkog bloka

NAMENA

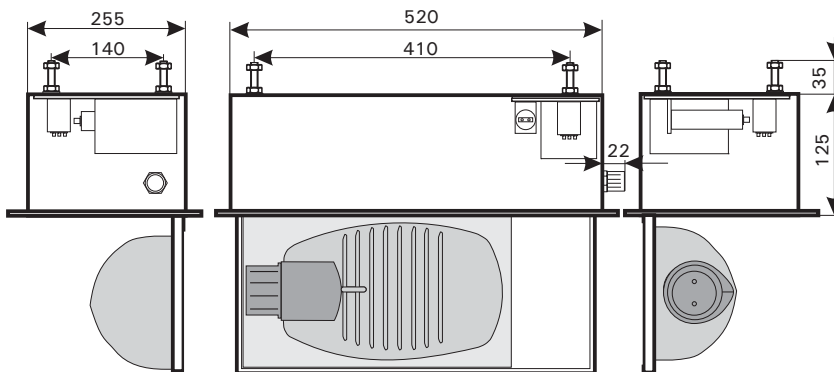
Premium je svetiljka projektorskog tipa za osvetljenje benzinskih stanica, industrijskih i sportskih objekata. Može biti opremljena natrijumovim sijalicama visokog pritiska i metal-halogenim sijalicama snage do 250 W. Projektor Premium je izrađen od najkvalitetnijih materijala i uz veliki izbor boja veoma lepo se uklapa u okolinu.

OPIS SVETILJKE

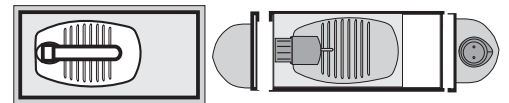
Projektor Premium se sastoji od kućišta i nosača optičkog bloka od aluminijumskog lima, protektora od mehanički i termički veoma otpornog ornament stakla, ogledala od elektropoliranog i anodno zaštićenog aluminijuma visoke čistoće i predspojnog uređaja na jednostavno izmenjivom nosaču. Premium može biti opremljen sa tri vrste ogledala. Zahvaljujući zaptivaču na nosaču grla ostvareno je zaptivanje optičkog bloka. Stepenn zaštite optičkog bloka, u zavisnosti od vrste ogledala, može biti IP 33, IP 55 ili IP 66.

MONTAŽA

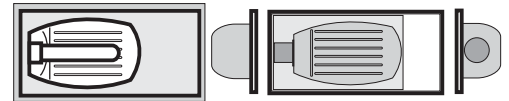
Projektor Premium je namenjen za plafonsku montažu pomoću četiri vijka.



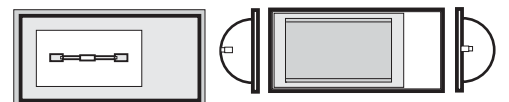
Premium / 1200



Premium / 1220



Premium / 83 (83D)



ODRŽAVANJE

Pristup sijalici i predspojnom uređaju je omogućen povlačenjem ručice zatvarača i zakretanjem nosača optičkog bloka oko šarke na suprotnoj strani. Predspojni uređaj je montiran na lako izmenljivom nosaču.

KARAKTERISTIKE

Stepen zaštite:

- * Optički blok:
 - Ogledalo 1640, 1200 - IP66
 - Ogledalo 1220 - IP55
 - Ogledalo 83 (83D) - IP33

* Deo predspojnog uređaja: IP33

Masa svetiljke:

* bez sijalice i predspojnog uređaja: 5,1 kg

SIJALICE

Natrijum visokog pritiska

	70 W	100 W	150 W	250 W
Ogledalo	1200 / 1220			1220

Metal - halogena

	70 W	150 W	250 W
Ogledalo	83 / 83D	1220	

Standardna boja: svetlo grao