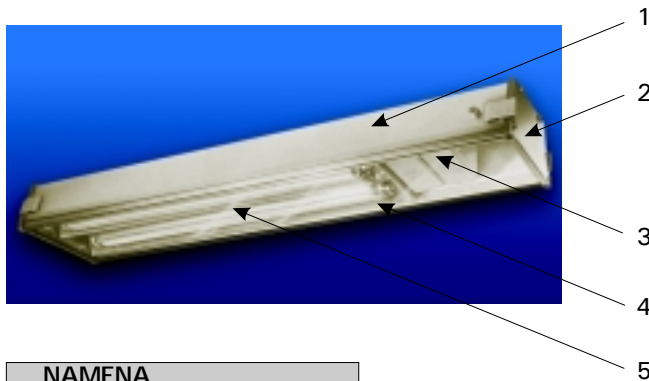


FR4



1. Kućište
2. Bočni poklopac
3. Predspojni uređaj
4. Ogledalo
5. Stakleni protektor

NAMENA

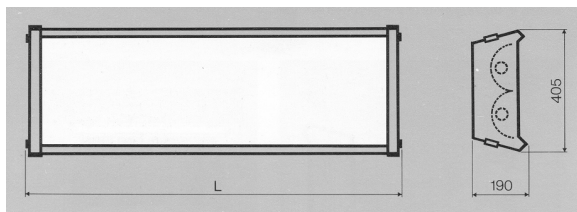
FR4 je svjetiljka namenjena za osvetljavanje tunela. Izrađena je od najkvalitetnijih materijala, tako da je otporna na uticaj zagađenog vazduha u tunelu. Može biti opremljena natrijumovim sijalicama visokog ili niskog pritiska.

OPIS SVETILJKE

Svetiljka FR4 sastoji se od: kućišta od ekstrudovane aluminijumske legure, dva poklopca od livene aluminijumske legure koji su fiksirani za kućište pomoću vijaka, staklenog protektora mehanički i termički veoma otpornog, ogledala izrađenog od elektropoliranog i anodno zaštićenog aluminijuma visoke čistoće i jednostavno izmenjivog nosača predspojnog uređaja sa predspojnim uređajem. Postoji širok izbor ogledala za svjetiljku FR4. Svako od ovih ogledala ima drugačiju svetlosnu raspodelu. Zahvaljujući silikonskoj zaptivci, između protektora i kućišta kao i između kućišta i poklopaca, stepen zaštite optičkog dela i dela predspojnog uređaja je veoma visok, IP65.

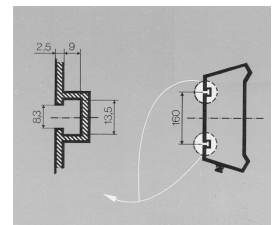
MONTAŽA

Svetiljka FR4 se može montirati direktno na zid ili na gredu pomoću 4 vijaka M8 koji se postavljaju u žljebove na zadnjoj strani svjetiljke. U slučaju postavljanja svjetiljaka u neprekidnom nizu, svjetiljke se montiraju pomoću nosača koji omogućava otklon. Svetiljka se može montirati na ravnu površinu ili cev $\varnothing 60$ mm upotrebom sistema za vešanje i podešavanje ugla.

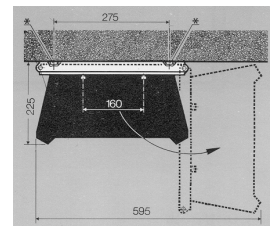


Dužina svjetiljke zavisi od izvora svetlosti

Direktno
pričvršćenje



Montaža pomoću
sistema za otklon



* za vijak $\varnothing 8$ mm

ODRŽAVANJE

Pristup sijalici i predspojnom uređaju je omogućen jednostavnim odvijanjem vijaka bočnog poklopca i njegovim zaokretanjem oko dužeg vijka (crnog). Predspojni uređaj je montiran na lako izmenljivoj ploči.

KARAKTERISTIKE

Stepen zaštite: IP 65

Standardna boja:

- * Kućište: eloksirano
- * Poklopac: siva

SIJALICE

Natrijum visokog pritiska

max 2 x 400 W

Natrijum niskog pritiska

max 2 x 131 W