

QUERCUS



Schröder Group GIE

QUERCUS



Dizajn: Kuiper Compagnons

## KARAKTERISTIKE

Stepen zaptivenosti optičkog bloka:	IP 66 Sealsafe® (*)
Stepen zaptivenosti predspojnog uređaja:	IP 65 (*)
Otpornost na udar:	IK 10 (**)
Otpornost na vetar (CxS):	0,102 m <sup>2</sup>
Nominalni napon:	230 V – 50 Hz
Klasa električne izolacije:	I (*)
Masa (bez predspojnog uređaja):	6,5 kg

(\*) prema standardu IEC - EN 60598

(\*\*) prema standardu IEC - EN 62262

## PLODOVI GRADA

Dizajn svetiljke Quercus je inspirisan oblicima iz biljnog sveta, zbog čega deluje veoma atraktivno u gradskom okruženju. Svetiljka je izrađena od plastičnih materijala koji joj daju i robusnost i lakoću.

Boja: RAL 9005

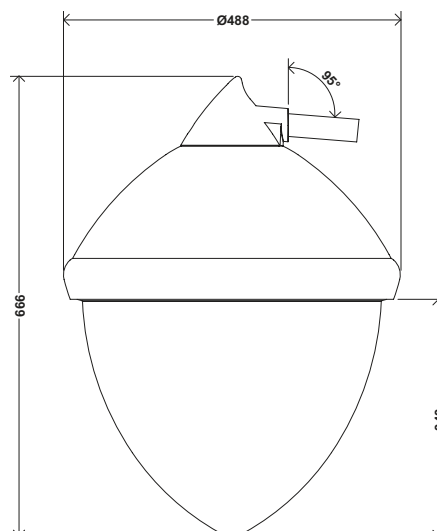
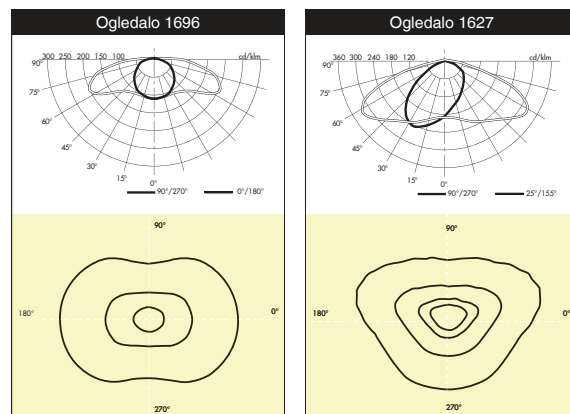
Ostale RAL ili AKZO boje su dostupne na zahtev.

## SIJALICE – OGLEDALA

Ogledalo	1627	1696	1829
Natrijum visokog pritiska	150 W	-	-
Metal-halogenena sa keramičkim gorionikom	150 W	150 W	150 W
Kompaktna fluorescentna	-	1 x 24 W	-
	-	-	2 x 24 W
Cosmopolis	140 W	-	-

Maksimalne snage

## FOTOMETRIJA



## PLASTIČNI MATERIJALI

Svetiljka Quercus se sastoji od kućišta od plastičnih materijala i protektora od polikarbonata.

### RAZNOVRSNOST, EFIKASNOST I KOMFOR

Svetiljka Quercus je dostupna u brojnim kombinacijama različitih ogledala i svetlosnih izvora (snage do 150 W) za sve vrste primene.

Za pešačke zone se preporučuje svetiljka Quercus sa izvorima bele svetlosti, dok je varijanta sa natrijumovim sijalicama visokog pritiska pogodna za osvetljenje saobraćajnica.

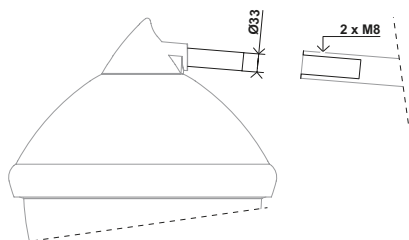
Protektor svetiljke Quercus je blago opalan, što povećava vizuelni komfor.

## BRZO ODRŽAVANJE

Svetiljka se otvara pomoću osigurača i optički blok se zakreće oko šarke, što omogućuje pristup sijalici i predspojnom uređaju koji je smešten na izmenljivom nosaču.

## OŽIČENJE I MONTAŽA

Da bi se ubrzala instalacija, svetiljka se isporučuje sa 5,5 metara kabla. Svetiljka Quercus se montira horizontalno pomoću dva vijka.



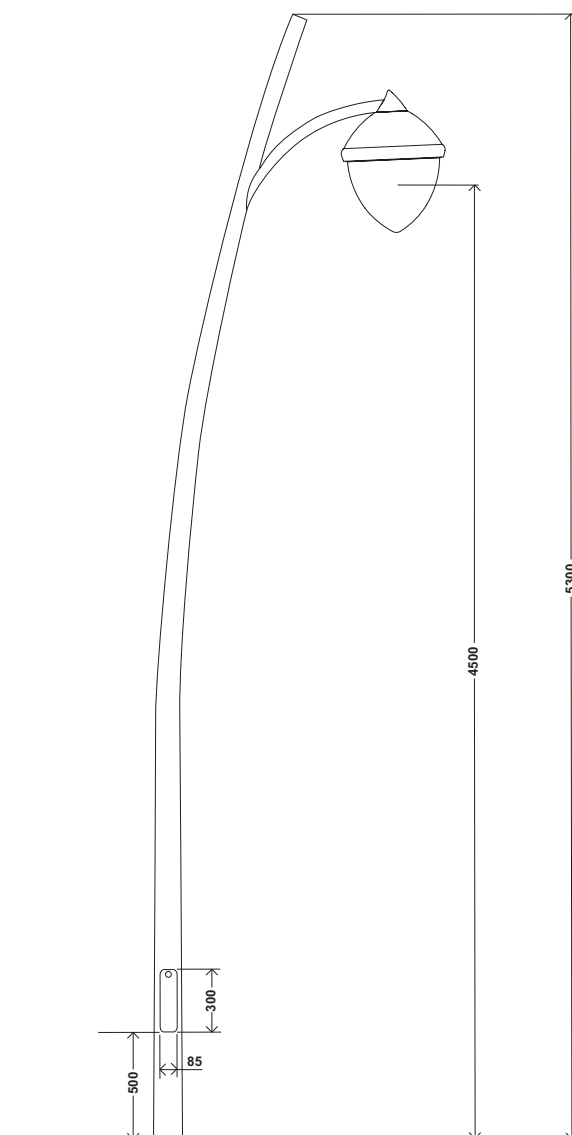
## 5m

### INSPIRACIJA IZ BILJNOG SVETA

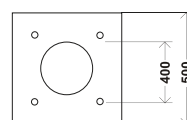
Svetiljka i stub Quercus (dizajn: Kuiper Compagnons) su namenjeni osvetljenju ulica, parkova ili trgova u gradskom ili seoskom okruženju. Oblici iz biljnog sveta predstavljaju novi koncept u dizajnu opreme za osvetljenje koja posebno atraktivno izgleda u stambenim naseljima. Stub je cilindričan, konusan i blago zakrivljen, izrađen od obojenog pocinkovanog čelika. Svetiljka se montira na visini od 5 metara. Ostale visine stuba su takođe na raspolaganju.

Boja: RAL 9005

Ostale RAL ili AKZO boje su dostupne na zahtev.



#### OSNOVNA PLOČA



Ostale konfiguracije dostupne na zahtev

